

CAVI ALTA TEMPERATURA HIGH TEMPERATURE CABLES

I cavi in silicone possono essere prevalentemente impiegati in ambienti dove le temperature sono elevate come impianti industriali, motori, sistemi di riscaldamento ed impianti con ampie escursioni termiche. Grazie all'impiego di mescole speciali viene garantita la resistenza ad olii, grassi ed a molti agenti chimici. La versione EWKF realizzata con mescole rinforzate consente l'impiego in ambienti dove è richiesta una resistenza all'abrasione ed alla lacerazione.

Silicon cables can be mainly used in overheated environments such as industrial plants, engines, and heating plants with broad temperature ranges. Oil, fat and chemical substances-resistance is guaranteed thanks to the employment of a special compound. The strengthen compound of EWKF version also allows it to be employed where a special resistance to abrasions and scratches is required.

KU SIL - SIF	Cavi unipolari isolati in silicone Single core silicon cables	276
KU SIL - SIHF	Cavi multipolari in silicone e guaina in silicone Multicore silicon cables	278
KU SIL EWKF	Cavi multipolari isolati in silicone con elevate resistenza meccanica Multicore silicon cables having enhanced mechanical resistance	280
KU SIL - C EWKF	Cavi multipolari schermati isolati in silicone con elevata resistenza meccanica Multicore silicon cables having enhanced mechanical resistance	282
KU SIL - F	Cavi unipolari resistenti al fuoco isolati in silicone Single core fire resisting silicone cables	284
KU SIL UL	Cavi unipolari isolati in silicone approvati UL/CSA Single core silicon cables UL/CSA approved	286
KU SIL SIHF UL	Cavi multipolari isolati in silicone approvati UL/CSA Multicore silicon cables UL/CSA approved	288

KU SIL - SIF

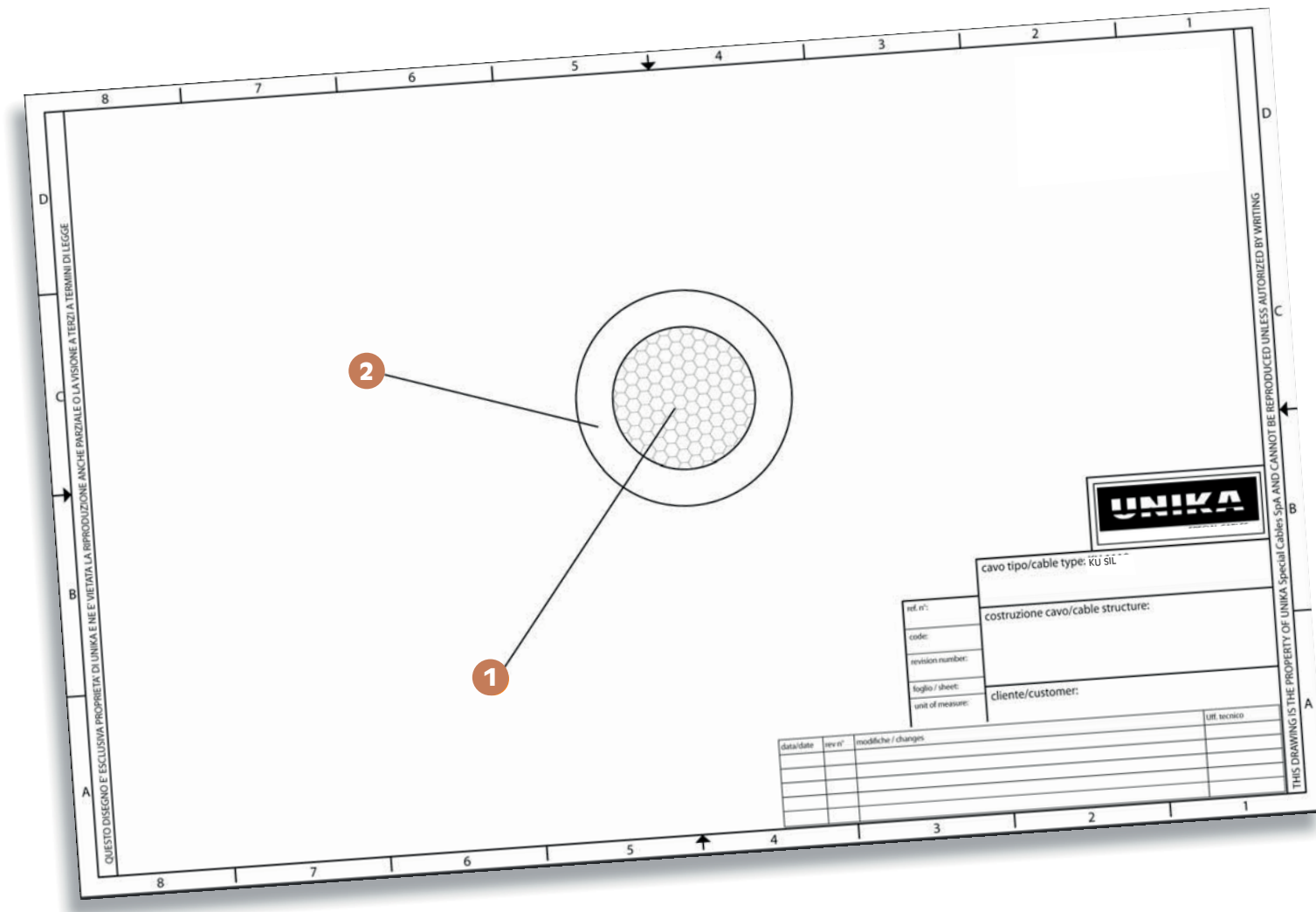
Cavi unipolari isolati in silicone
Single core silicon cables

UNIKA (Italy) - KU SIL

	Dati tecnici	Technical data
Conduttore Conductor	Rame stagnato, formazione e resistenza elettrica conformi a norma tecnica IEC 60228, cl.5	Tinned copper, formation and electrical resistance according to IEC 60228, cl.5 standard
Isolamento Insulation	Silicone compound di qualità EI2 secondo norma tecnica CEI EN 50363-1	Silicone compound EI2 quality, according to CEI EN 50363-1 standard
Tensione di lavoro Operating voltage	300/500 V	300/500 V
Tensione di prova Test voltage	2000 V	2000 V
Temperatura di lavoro Operating temperature	Posa fissa -40°C + 180°C	Fixed pose -40°C + 180°C
Raggio minimo di curvatura Minimum bending radius	Posa fissa 5 x diametro esterno	Fixed installation 5 x outer diameter
Comportamento al fuoco Fire behaviour	Conforme a IEC 60332-1-2	According to IEC 60332-1-2
Contenuto di alogeni Halogen content	≤ 0,5% secondo IEC 60754-1	≤ 0,5% according to IEC 60754-1

Cavi unipolari in silicone idoneo per applicazioni in ambienti con alte temperature

Single core silicon cables for high temperature applications



codice code	n° anime x sezione cores x cross-section [mm ²]	diametro nominale nominal diameter [mm]	massa Cu Cu mass [kg/km]	massa cavo cable mass [kg/km]
S0014S...	0,5	2,1	4,8	9
S0015S...	0,75	2,4	7,2	12
S0016S...	1	2,5	9,6	15
S0017S...	1,5	2,8	14,4	20
S0019S...	2,5	3,4	24,0	32
S001AS...	4	4,2	38,0	50
S001BS...	6	5,0	58,0	73
S001DS...	10	6,6	96,0	118
S001ES...	16	7,4	154	177
S001FS...	25	9,2	240	277
S001GS...	35	10,3	336	374
S001HS...	50	12,2	480	530
S001JS...	70	14,2	672	724
S001KS...	95	16,6	912	982
S001LS...	120	18,0	1152	1166
S001MS...	150	20,0	1440	1490
S001NS...	185	22,5	1776	1890

Colore colors	Cod. commerciale Code
Giallo/verde Green/yellow	...Q
Nero Black	...B
Blu Blue	...D
Marrone Brown	...E
Giallo Yellow	...J
Verde Green	...A
Viola Violet	...M
Rosa Pink	...N
Arancio Orange	...H
Rosso Red	...G
Bianco White	...K
Grigio Grey	...L

Disponibile su richiesta la versione SIL-SIFF
Available upon request version SIL SIFF

KU SIL - SIHF

Cavi multipolari in silicone e guaina in silicone
Multicore silicon cables

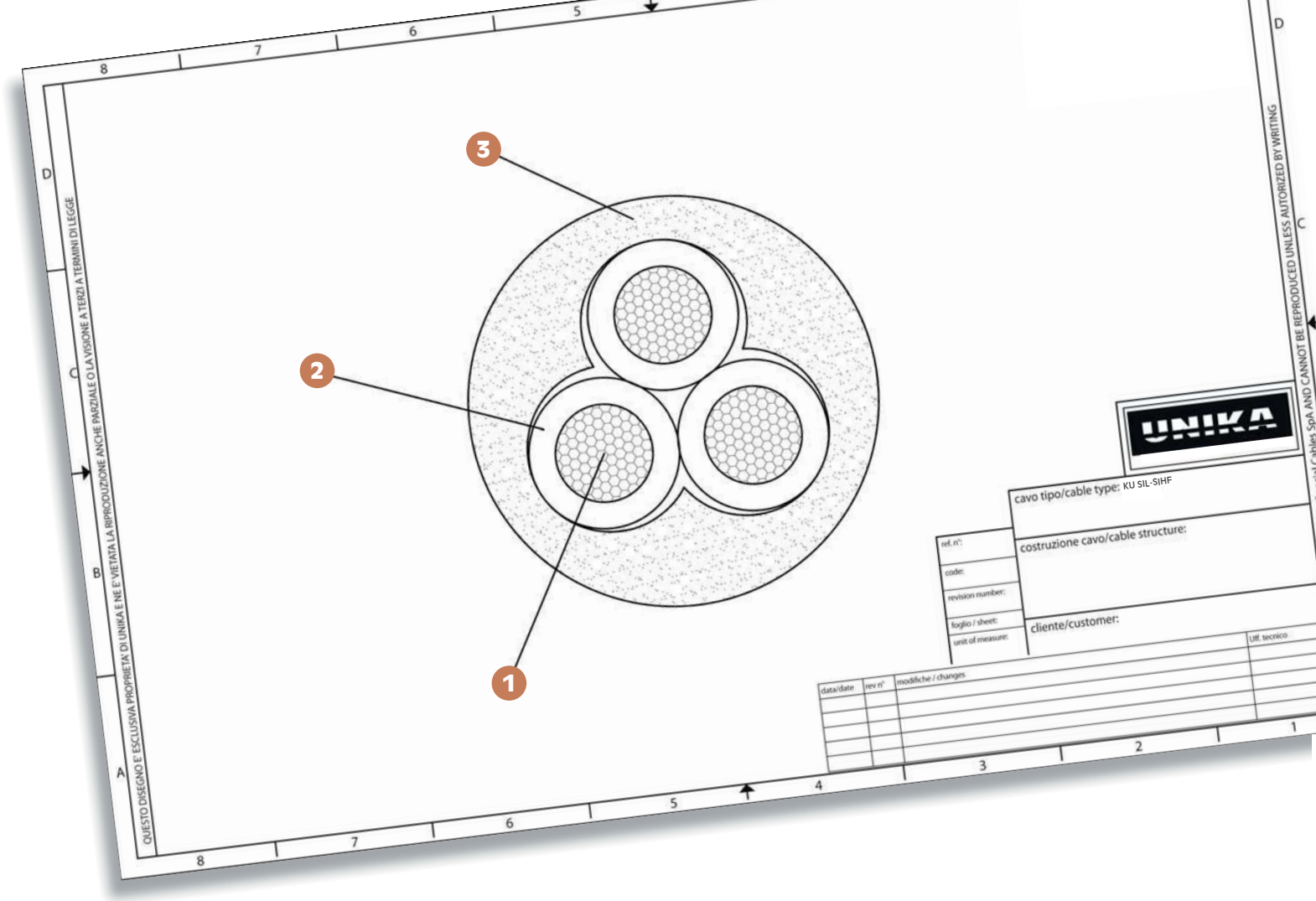


UNIKA (Italy) - KU SIL 300/500V CE

	Dati tecnici	Technical data
Conduttore Conductor	1 Rame stagnato, formazione e resistenza elettrica conformi a norma tecnica IEC 60228, cl.5	Tinned copper, formation and electrical resistance according to IEC 60228, cl.5 standard
Isolamento e identificazione Insulation and identification	2 Silicone compound di qualità EI2 secondo norma tecnica CEI EN 50363-1 Identificazione: secondo HD 308 S2 e CEI-UNEL 00722 fino a 5 anime, g/v con neri numerati per più di 5 anime.	Silicone compound EI2 quality, according to CEI EN 50363-1 standard. Identification: according to HD 308 S2 and CEI-UNEL 00722 up to 5 cores, g/v with black numbered starting at 6 cores.
Guaina Sheath	3 Silicone compound di qualità EM9 secondo norma tecnica CEI EN 50363-2-1 Colore: rosso mattone	Silicone compound EM9 quality, according to CEI EN 50363-2-1 standard Colour: reddish brown
Tensione di lavoro Operating voltage	300/500 V	300/500 V
Tensione di prova Test voltage	2000 V	2000 V
Temperatura di lavoro Operating temperature	Posa fissa -40°C + 180°C	Fixed installation -40°C + 180°C
Raggio minimo di curvatura Minimum bending radius	Posa fissa 5 x diametro esterno	Fixed installation 5 x outer diameter
Comportamento al fuoco Fire behaviour	Conforme a IEC 60332-1-2	According to IEC 60332-1-2
Contenuto di alogeni Halogen content	≤ 0,5% secondo IEC 60754-1	≤ 0,5% according to IEC 60754-1

Cavi multipolari in silicone ideati per applicazioni in ambienti con alte temperature

Multicore silicon cables for high temperature applications



codice code	n° anime x sezione cores x cross-section [mm2]	diametro nominale nominal diameter [mm]	massa Cu Cu mass [kg/km]	massa cavo cable mass [kg/km]
S1024S	2x0,5	5,60	9,6	39
S1034S	3G0,5	5,90	14,4	47
S1044S	4G0,5	6,50	19,2	60
S1054S	5G0,5	7,30	24	76
S1025S	2x0,75	6,40	14,4	59
S1035S	3G0,75	6,80	21,6	70
S1045S	4G0,75	7,60	28,8	89
S1055S	5G0,75	8,50	36	112
S1065S	6G0,75	9,20	43,2	131
S1075S	7G0,75	9,20	50,4	136
S1026S	2x1	6,60	19,2	66
S1036S	3G1	7,00	29	79
S1046S	4G1	7,90	38,4	101
S1056S	5G1	8,80	48	127
S1066S	6G1	9,50	57,6	150
S1076S	7G1	9,50	67	160
S1027S	2x1,5	7,60	29	90
S1037S	3G1,5	8,00	43	109
S1047S	4G1,5	8,80	58	134
S1057S	5G1,5	9,60	72	163
S1067S	6G1,5	10,40	86,4	190
S1077S	7G1,5	10,40	101	202
S1127S	12G1,5	14,00	173	361
S1167S	16G1,5	16,20	230,4	478
S1207S	20G1,5	17,50	288	574

codice code	n° anime x sezione cores x cross-section [mm2]	diametro nominale nominal diameter [mm]	massa Cu Cu mass [kg/km]	massa cavo cable mass [kg/km]
S1247S	24G1,5	19,80	345,6	720
S1029S	2x2,5	8,80	48	128
S1039S	3G2,5	9,70	72	167
S1049S	4G2,5	10,60	96	206
S1059S	5G2,5	11,60	120	251
S1069S	6G2,5	12,60	144	300
S1079S	7G2,5	12,60	168	313
S1089S	8G2,5	13,70	192	365
S1109S	10G2,5	16,20	240	460
S102AS	2x4	10,80	76,8	196
S103AS	3G4	11,50	115	241
S104AS	4G4	12,60	154	300
S105AS	5G4	14,00	192	374
S107AS	7G4	15,60	269	486
S108AS	8G4	16,90	307	575
S102BS	2x6	12,40	116	268
S103BS	3G6	13,20	173	333
S104BS	4G6	14,70	230	425
S105BS	5G6	16,60	288	538
S107BS	7G6	18,60	403	705
S108BS	8G6	20,20	461	810
S104DS	4G10	19,40	384	707
S105DS	5G10	21,60	480	878
S104ES	4G16	21,40	614	1004
S105ES	5G16	24,70	768	1400

Disponibile su richiesta la versione schermata (KU SIL C)
Available upon request screened version (KU SIL C)

KU SIL EWKF

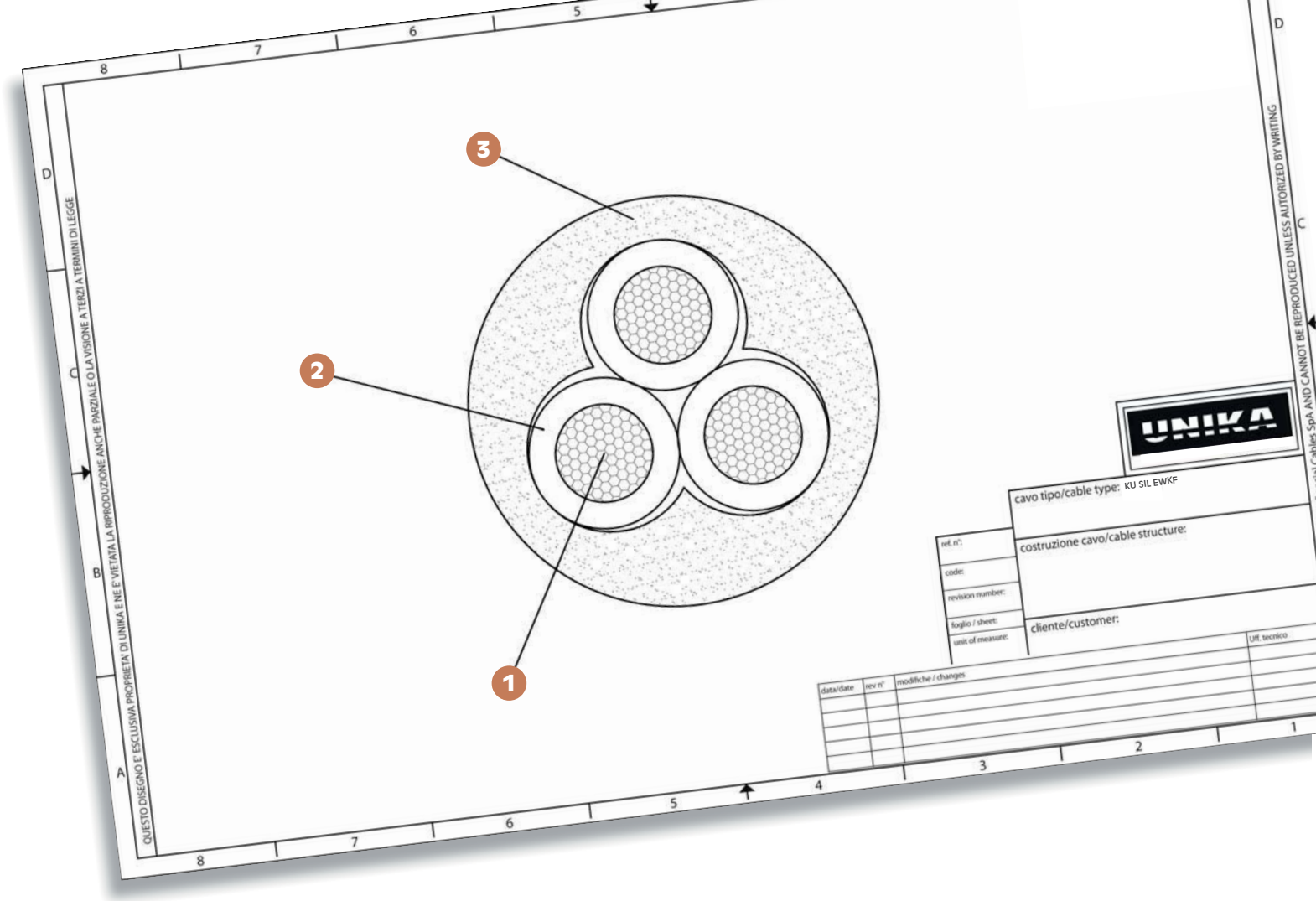
Cavi multipolari isolati in silicone con elevate resistenza meccanica
 Multicore silicon cables having enhanced mechanical resistance



	Dati tecnici	Technical data
Conduttore Conductor	1 Rame stagnato, formazione e resistenza elettrica conformi a norma tecnica IEC 60228, cl.5	Tinned copper, formation and electrical resistance according to IEC 60228, cl.5 standard
Isolamento e identificazione Insulation and identification	2 Silicone compound resistente al taglio e di qualità E12 secondo norma tecnica CEI EN 50363-1 Identificazione: secondo HD 308 S2 e CEI-UNEL 00722 fino a 5 anime, g/v con neri numerati per più di 5 anime.	Silicone compound E12 quality, according to CEI EN 50363-1 standard. Identification: according to HD 308 S2 and CEI-UNEL 00722 up to 5 cores, g/v with black numbered starting at 6 cores.
Guaina Sheath	3 Silicone compound resistente al taglio e di qualità EM9 secondo norma tecnica CEI EN 50363-2-1 Colore: nero (o altro colore secondo richieste cliente)	Silicone compound EM9 quality, according to CEI EN 50363-2-1 standard. Colour: black (or other colour upon customer request)
Tensione di lavoro Operating voltage	300/500 V	300/500 V
Tensione di prova Test voltage	2000 V	2000 V
Temperatura di lavoro Operating temperature	Posa fissa -40°C + 180°C	Fixed installation -40°C + 180°C
Raggio di curvatura minimo Minimum bending radius	Posa fissa 5 x diametro esterno	Fixed installation 5 x outer diameter
Comportamento al fuoco Fire behaviour	Conforme a IEC 60332-1-2	According to IEC 60332-1-2
Contenuto di alogeni Halogen content	≤ 0,5% secondo IEC 60754-1	≤ 0,5% according to IEC 60754-1

La realizzazione di questi cavi è eseguita con mescola siliconica tale da garantire un'elevata resistenza alla lacerazione e taglio.

EWKF range guarantees high resistance to cuts and abrasions thanks to its special silicon compound.



codice code	n° anime x sezione cores x cross-section [mm ²]	diametro nominale nominal diameter [mm]	massa Cu Cu mass [kg/km]	massa cavo cable mass [kg/km]
S2025S	2x0,75	6,40	14,4	59
S2035S	3G0,75	6,90	21,6	70
S2045S	4G0,75	7,60	28,8	89
S2055S	5G0,75	8,50	36	112
S2026S	2x1	6,80	19,2	66
S2036S	3G1	7,20	29	79
S2046S	4G1	7,90	38,4	101
S2056S	5G1	8,80	48	127
S2076S	7G1	9,50	67	156
S2027S	2x1,5	8,00	29	90
S2037S	3G1,5	8,40	43	109
S2047S	4G1,5	9,40	58	134
S2057S	5G1,5	10,20	72	163
S2077S	7G1,5	10,80	101	202

codice code	n° anime x sezione cores x cross-section [mm ²]	diametro nominale nominal diameter [mm]	massa Cu Cu mass [kg/km]	massa cavo cable mass [kg/km]
S2127S	12G1,5	14,10	173	361
S2167S	16G1,5	16,20	230,4	478
S2207S	20G1,5	17,90	288	574
S2247S	24G1,5	20,40	345,6	720
S2029S	2x2,5	9,00	48	128
S2039S	3G2,5	9,80	72	167
S2049S	4G2,5	11,10	96	206
S2059S	5G2,5	12,20	120	251
S203AS	3G4	11,50	115	241
S204AS	4G4	12,60	154	300
S205AS	5G4	14,00	192	374
S203BS	3G6	13,20	173	333
S204BS	4G6	14,70	230	425
S205BS	5G6	16,60	288	538

KU SIL EWKF - C

Cavi multipolari schermati isolati in silicone con elevata resistenza meccanica
 Multicore silicon cables having enhanced mechanical resistance

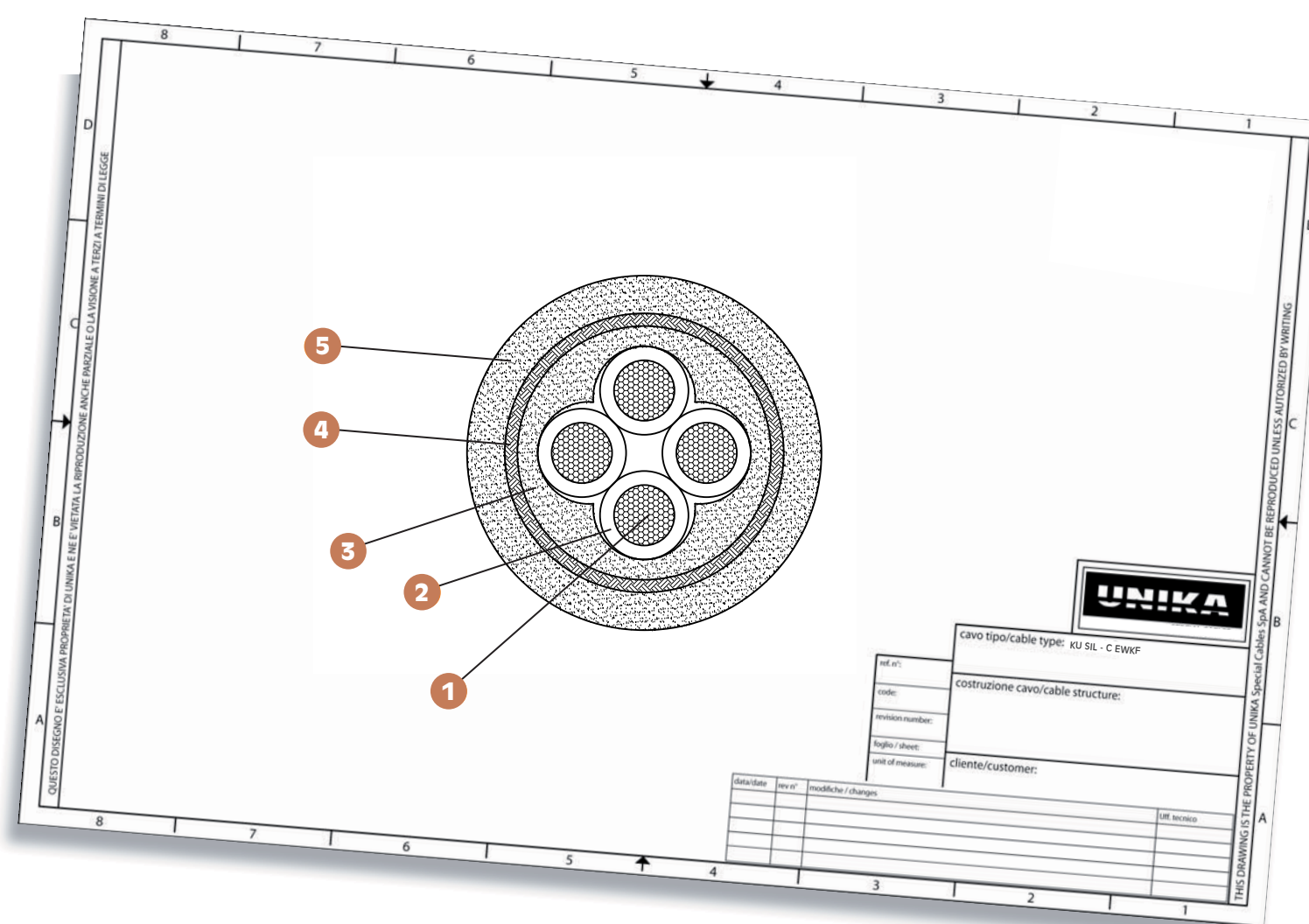
UNIKA (Italy) - KU SIL EWKF- C 300/500 V CE



	Dati tecnici	Technical data
Conduttore Conductor	1 Rame stagnato, formazione e resistenza elettrica conformi a norma tecnica IEC 60228, cl.5	Tinned copper, formation and electrical resistance according to IEC 60228, cl.5 standard
Isolamento e identificazione Insulation and identification	2 Silicone compound di qualità EI2 secondo norma tecnica CEI EN 50363-1 Identificazione: secondo HD 308 S2 e CEI-UNEL 00722 fino a 5 anime, g/v con neri numerati per più di 5 anime.	Silicone compound EI2 quality, according to CEI EN 50363-1 standard. Identification: according to HD 308 S2 and CEI-UNEL 00722 up to 5 cores, g/v with black numbered starting at 6 cores.
Guaina intermedia Inner sheath	3 Silicone compound di qualità EM9 secondo norma tecnica CEI EN 50363-2-1	Silicone compound EM9 quality, according to CEI EN 50363-2-1 standard.
Schermo Screen	4 Treccia rame stagnato, copertura ottica circa 85%	Tinned copper wire braid, coverage about 85%
Guaina Sheath	5 Silicone compound resistente al taglio e di qualità EM9 secondo norma tecnica CEI EN 50363-2-1 Colore: nero (o altro colore secondo richieste Cliente)	Silicone compound EM9 quality, according to CEI EN 50363-2-1 standard. Colour: black (or other colour upon Customer request)
Tensione di lavoro Operating voltage	300/500 V	300/500 V
Tensione di prova Test voltage	2000 V	2000 V
Temperatura di lavoro Operating temperature	Posa fissa -40°C + 180°C	Fixed installation -40°C + 180°C
Raggio di curvatura minimo Minimum bending radius	Posa fissa 6 x diametro esterno	Fixed installation 6 x outer diameter
Comportamento al fuoco Fire behaviour	Conforme a IEC 60332-1-2	According to IEC 60332-1-2
Contenuto di alogeni Halogen content	≤ 0,5% secondo IEC 60754-1	≤ 0,5% according to IEC 60754-1

La realizzazione di questi cavi è eseguita con mescola siliconica tale da garantire un'elevata resistenza alla lacerazione e taglio.

This cable family guarantees high resistance to cuts and abrasions thanks to its special silicon compound.



codice code	n° anime x sezione cores x cross-section [mm ²]	diametro nominal diameter [mm]	massa Cu Cu mass [kg/km]	massa cavo cable mass [kg/km]
S3025S	2x0,75	8,60	37,5	104
S3035S	3G0,75	8,90	46,1	118
S3045S	4G0,75	10,20	57,3	152
S3055S	5G0,75	10,90	67,3	176
S3026S	2x1	9,00	43	116
S3036S	3G1	9,70	55,7	142
S3046S	4G1	10,90	67,8	175
S3056S	5G1	11,60	80,3	203
S3079S	7G1	12,30	113,9	250
S3027S	2x1,5	10,80	58	166
S3037S	3G1,5	11,20	74	188
S3047S	4G1,5	12,00	91,4	222

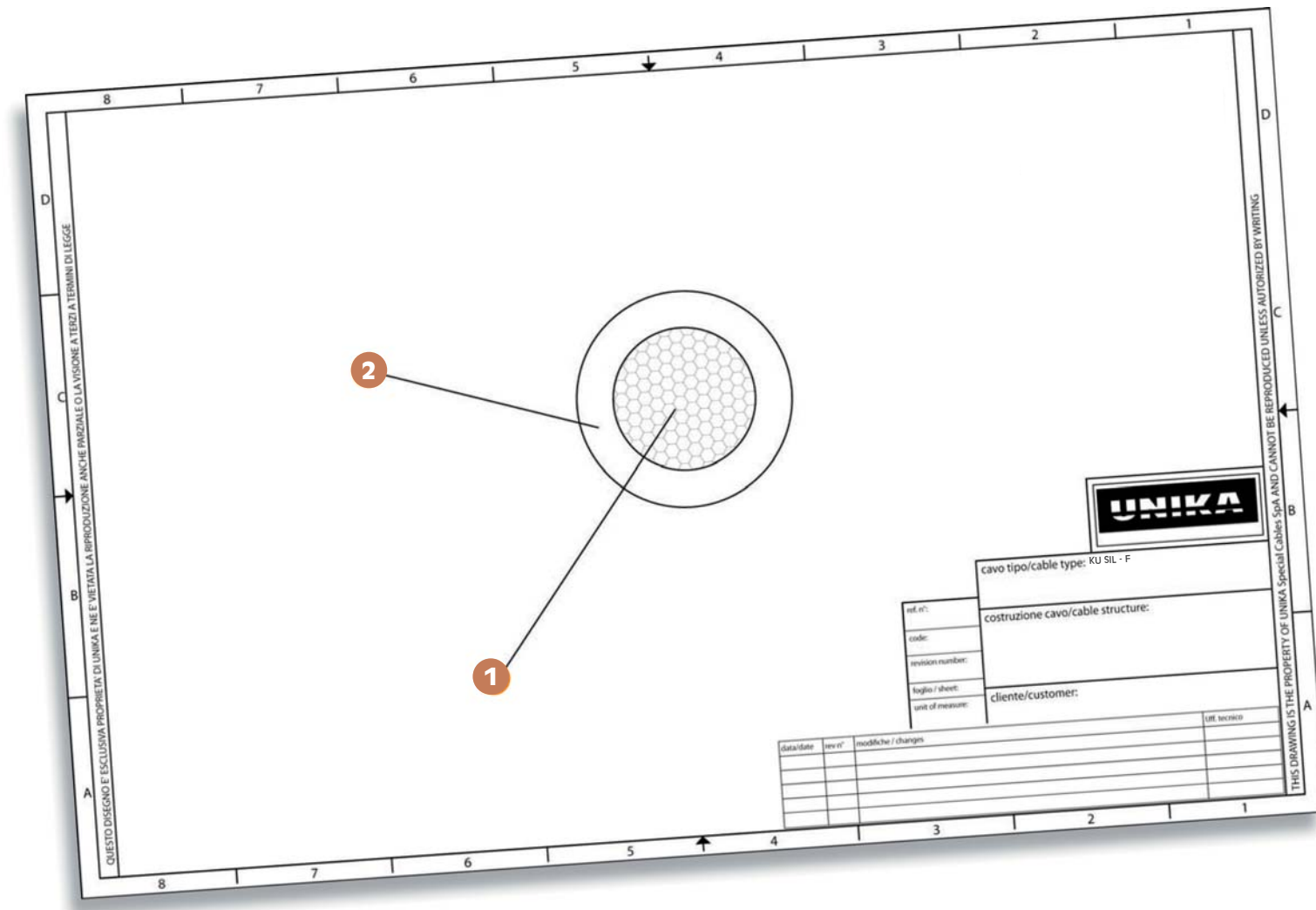
codice code	n° anime x sezione cores x cross-section [mm ²]	diametro nominal diameter [mm]	massa Cu Cu mass [kg/km]	massa cavo cable mass [kg/km]
S3057S	5G1,5	12,80	121,7	273
S3077S	7G1,5	13,60	157,2	341
S3039S	3G2,5	12,80	121,2	271
S3049S	4G2,5	13,90	150,9	328
S3059S	5G2,5	14,80	180,5	387
S303AS	3G4	14,30	172,2	355
S304AS	4G4	16,00	218	448
S305AS	5G4	17,20	262,9	531
S303BS	3G6	16,40	240,5	489
S304BS	4G6	17,90	304,7	591
S305BS	5G6	19,40	370	706

KU SIL - F

Cavi unipolari resistenti al fuoco isolati in silicone
Single core fire resisting silicone cables



	Dati tecnici	Technical data
Conduttore Conductor	1 Rame stagnato secondo CEI EN 60228 classe 5	Tinned copper according to CEI EN 60228 class 5
Isolamento Insulation	2 Silicone compound di qualità EI2 secondo norma tecnica CEI EN 50363-1	Silicone compound EI2 quality, according to CEI EN 50363 -1 standard
Tensione di lavoro Operating Voltage	300 / 500 V (disponibile tensione 1000V)	300 / 500 V (available voltage 1000V)
Tensione di prova Test Voltage	2000 V	2000 V
Temperatura di lavoro Operating temperature	Posa fissa: -40 ÷ 180 °C	Fixed installation: -40 ÷ 180 °C
Raggio di curvatura minimo Minimum bending radius	Posa fissa: 5 x diametro cavo	Fixed installation: 5 x outer diameter
Comportamento al fuoco Fire behaviour	Conforme a: IEC 60332-1-2 Conforme a: IEC 60331-2 D ≤ 20mm IEC 60331-1 D ≥ 20mm EN 50200 PH120	Flame retardant according: IEC 60332-1-2 Fire resistant according: IEC 60331-2 D ≤ 20mm IEC 60331-1 D ≥ 20mm EN 50200 PH120
Contenuto di alogeni Halogen content	≤ 0,5 % IEC 60754-1	≤ 0,5 % IEC 60754-1



codice code	n° anime x sezione cores x cross-section [mm ²]	diametro nominale nominal diameter [mm]	massa Cu Cu mass [kg/km]	massa cavo cable mass [kg/km]
SF014S	0,5	2,10	4,8	9,0
SF015S	0,75	2,40	7,2	12
SF016S	1	2,50	9,6	15
SF017S	1,5	2,80	14,4	20
SF019S	2,5	3,40	24,0	32
SF01AS	4	4,20	38,0	50
SF01BS	6	5,00	58,0	73
SF01DS	10	6,60	96,0	118
SF01ES	16	7,40	154	177
SF01FS	25	9,20	240	277
SF01GS	35	10,30	336	374
SF01HS	50	12,20	480	530
SF01JS	70	14,20	672	724
SF01KS	95	16,60	912	982
SF01LS	120	17,80	1152	1276

KU SIL UL

Cavi unipolari isolati in silicone approvati UL/CSA
Single core silicon cables UL/CSA approved

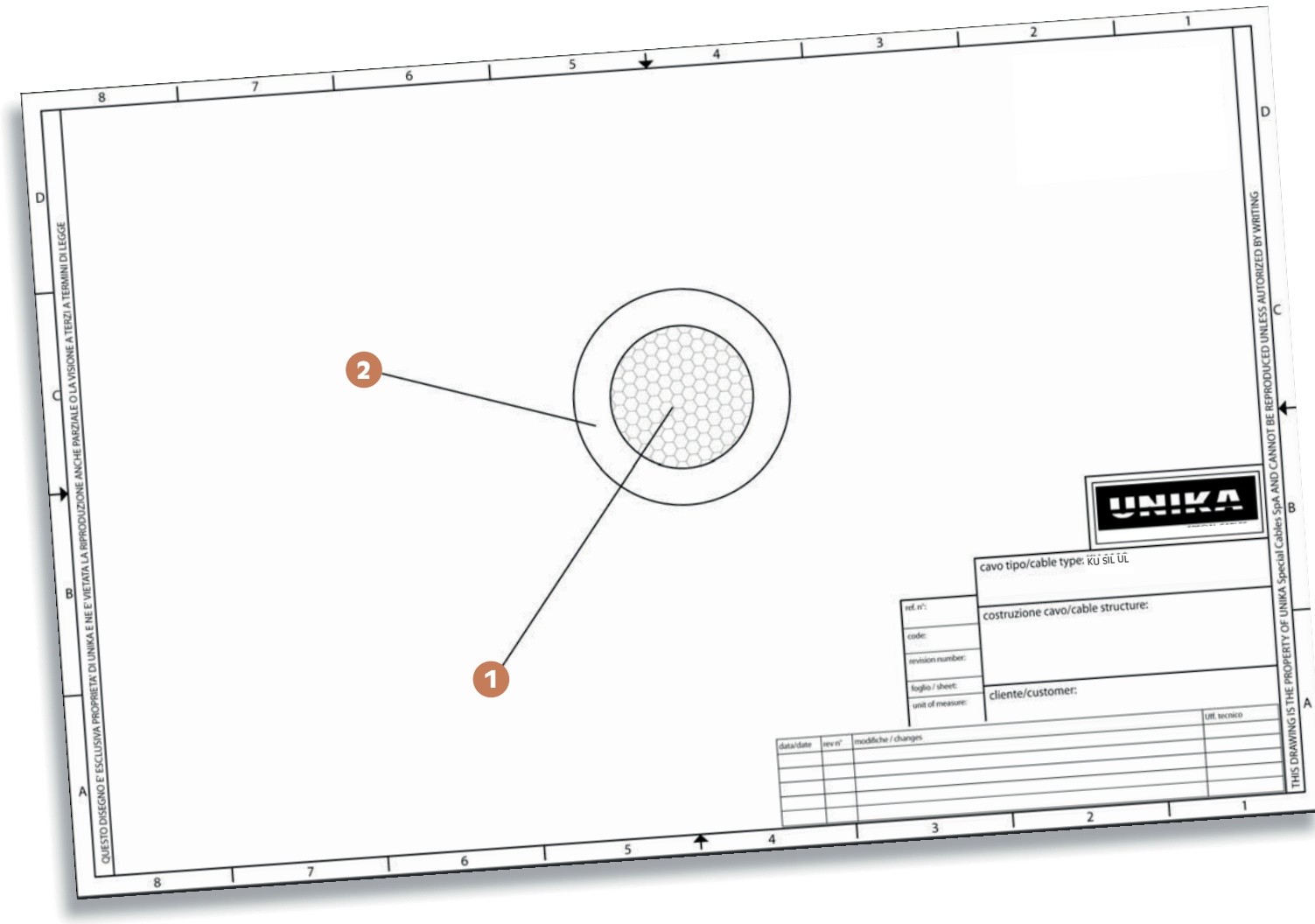
UNIKA (Italy) - KU SIL - cRus AWM style 3644 150°C 1000V FT2 CE



	Dati tecnici	Technical data
Conduttore Conductor	1 Rame stagnato	Tinned copper
Isolamento Insulation	2 Silicone compound di qualità EI2 secondo norma EN 50363-1 UL 1581 tab. 50.210 e CSA C22.2 n° 210	Silicone compound EI2 quality, according to CEI EN 50363-1 standard, UL 1581 tab. 50.210 and CSA C22.2 n° 210
Treccia tessile (facoltativo) Textile braid (Optional)	Disponibile su richiesta style 3937	Available up on request style 3937
Tensione di lavoro Operating voltage	1000 V	1000 V
Temperatura di lavoro Operating temperature	Posa fissa -40°C + 150°C	Fixed installation -40°C + 150°C
Raggio di curvatura minimo Minimum bending radius	Posa fissa 5 x diametro esterno	Fixed installation 5 x outer diameter
Comportamento al fuoco Fire behaviour	Conforme a IEC 60332-1-2, UL 758 e CSA C22.2 n° 210 prova FT2	According to IEC 60332-1-2, UL 758 and CSA C22.2 n° 210 test FT2
Contenuto di alogeni Halogen content	≤ 0,5% secondo IEC 60754-1	≤ 0,5% according to IEC 60754-1

Cavi unipolari in silicone idoneo per applicazioni in ambienti con alte temperature
Approvato UL/CSA:
150 °C 1000v style 3644

Single core silicon cables for overheated environments applications
UL/CSA approved:
150 °C 1000v style 3644



codice code	sezione cross-section [mm²/AWG]	diametro nominale nominal diameter [mm]	massa Cu Cu mass [kg/km]	massa cavo cable mass [kg/km]
S4014S...	0,5 (AWG 21)	2,45	4,8	10,9
S4015S...	0,75 (AWG 19)	2,75	7,2	14
S4016S...	1 (AWG 18)	2,85	9,6	17,2
S4017S...	1,5 (AWG 16)	3,15	14,4	22,2
S4019S...	2,5 (AWG 14)	3,55	24	33,1
S401AS...	4 (AWG 12)	4,15	38	50
S401BS...	6 (AWG 10)	5,5	58	78
S401DS...	10 (AWG 8)	7,65	96	133
S401ES...	16 (AWG 6)	8,45	154	192
S401FS...	25 (AWG 4)	9,85	240	289
S401GS...	35 (AWG 2)	10,95	336	386
S401HS...	50 (AWG 1)	13,5	480	558
S401JS...	70 (AWG 2/0)	15,5	672,2	775
S401KS...	95 (AWG 3/0)	17,5	912	1004
S401LS...	120 (AWG 4/0)	18,9	1152	1206
S401MS...	150 (AWG 250)	21,2	1440	1548
S401NS...	185 (AWG 350)	23,3	1776	1936

Colore colors	Cod. commerciale Code
Giallo/verde Green/yellow	...Q
Nero Black	...B
Blu chiaro Light Blue	...C
Blu scuro Dark Blue	...D
Marrone Brown	...E
Giallo Yellow	...J
Verde Green	...A
Viola Violet	...M
Rosa Pink	...N
Arancio Orange	...H
Rosso Red	...G
Bianco White	...K
Grigio Grey	...L

KU SIL SIHF UL

Cavi multipolari isolati in silicone approvati UL/CSA
Multicore silicon cables UL/CSA approved

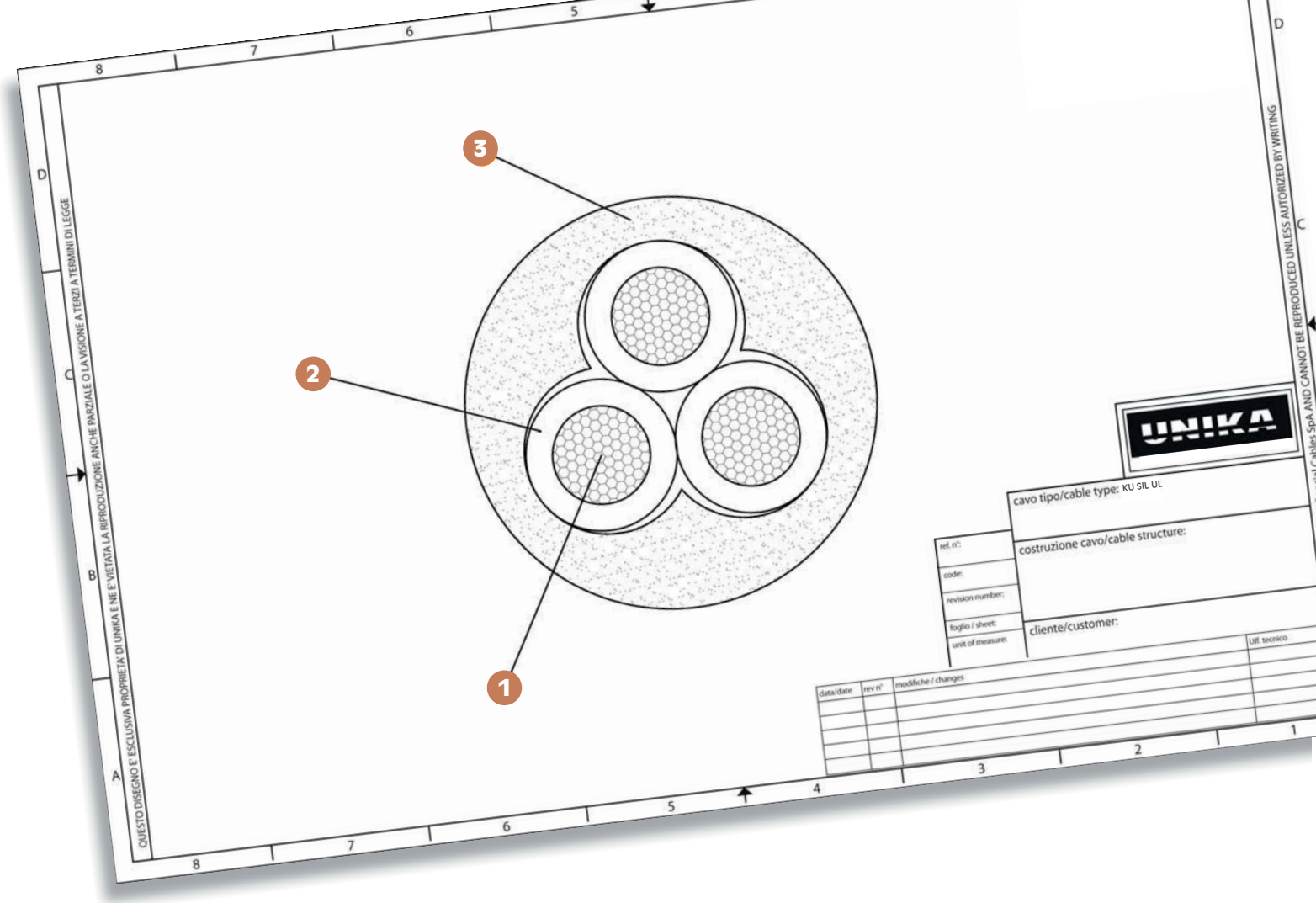
UNIKA (Italy) - KU SIL SIHF cRU[®]US AWM style 4476 150°C 600V FT1 VW-1 CE



	Dati tecnici	Technical data
Conduttore Conductor	1 Rame stagnato.	Tinned copper.
Isolamento e identificazione Insulation and identification	2 Silicone compound di qualità EI2 secondo norma EN 50363-1 UL 1581 tab. 50.210 e CSA C22.2 n° 210. Identificazione: secondo HD 308 S2 e CEI-UNEL 00722 fino a 5 anime, g/v con neri numerati per più di 5 anime.	. Silicone compound EI2 quality, according to EN 50363-1 standard, UL 1581 tab. 50.210 and CSA C22.2 n° 210. Identification: according to HD 308 S2 and CEI-UNEL 00722 up to 5 cores, g/v with black numbered starting at 6 cores.
Guaina Sheath	3 Silicone compound di qualità EM9 secondo norma EN 50363-2-1 UL 1581 tab. 50.210 e CSA C22.2 n° 210. Colore: nero (o altro colore secondo richieste Cliente)	Silicone compound EM9 quality, according to EN 50363-2-1 standard UL 1581 tab. 50.210 and CSA C22.2 n° 210. Colour: black (or other colour upon Customer request)
Tensione di lavoro Operating voltage	600 V	600 V
Tensione di prova Test voltage	2500 V	2500 V
Temperatura di lavoro Operating temperature	Posa fissa -40°C + 150°C	Fixed installation -40°C + 150°C
Raggio minimo di curvatura Minimum bending radius	Posa fissa 5 x diametro esterno	Fixed installation 5 x outer diameter
Comportamento al fuoco Fire behaviour	Conforme a IEC 60332-1-2, UL 758 e CSA C22.2 n° 210 prova FT1 e VW-1	According to IEC 60332-1-2, UL 758 and CSA C22.2 n° 210 test FT1 and VW-1
Contenuto di alogeni Halogen content	≤ 0,5% secondo IEC 60754-1	≤ 0,5% according to IEC 60754-1

Cavi multipolari in silicone ideati per applicazioni in ambienti con alte temperature
**Approvato UL/CSA:
150 °C 600v style 4476**

Multicore silicon cables for overheated environments applications
**UL/CSA approved:
150 °C 600v style 4476**



codice code	n° anime x sezione cores x cross-section [mm² / AWG]	diametro nominale nominal diameter [mm]	massa Cu Cu mass [kg/km]	massa cavo cable mass [kg/km]
S5024S	2x0,5 (AWG 21)	7,4	9,6	71
S5034S	3G0,5 (AWG 21)	7,8	14,4	82
S5044S	4G0,5 (AWG 21)	8,5	19,2	98
S5054S	5G0,5 (AWG 21)	9,2	24	119
S5026S	2x1 (AWG 18)	8,2	19,2	93
S5036S	3G1 (AWG 18)	8,7	29	110
S5046S	4G1 (AWG 18)	9,4	38,4	133
S5056S	5G1 (AWG 18)	10,3	48	158
S5076S	7G1 (AWG 18)	11	67	193
S5027S	2x1,5 (AWG 16)	8,8	29	113
S5037S	3G1,5 (AWG 16)	9,2	43	134
S5047S	4G1,5 (AWG 16)	10	58	163
S5057S	5G1,5 (AWG 16)	11	72	198

codice code	n° anime x sezione cores x cross-section [mm² / AWG]	diametro nominale nominal diameter [mm]	massa Cu Cu mass [kg/km]	massa cavo cable mass [kg/km]
S5077S	7G1,5 (AWG 16)	12	101	245
S5127S	12G1,5 (AWG 16)	16	173	430
S5257S	25G1,5 (AWG 16)	22,9	360	900
S5029S	2x2,5 (AWG 14)	9,6	48	146
S5039S	3G2,5 (AWG 14)	10,2	72	177
S5049S	4G2,5 (AWG 14)	11	96	218
S5059S	5G2,5 (AWG 14)	12,2	120	268
S503AS	3G4 (AWG 12)	11,5	115	241
S504AS	4G4 (AWG 12)	12,6	154	300
S505AS	5G4 (AWG 12)	14	192	374
S503BS	3G6 (AWG 10)	14,8	173	390
S504BS	4G6 (AWG 10)	16,4	230	490
S505BS	5G6 (AWG 10)	18	288	605

Disponibile su richiesta la versione schermata (KU SIL SIHF C UL)
Available upon request screened version (KU SIL SIHF C UL)