

# KU (N)SHTÖU

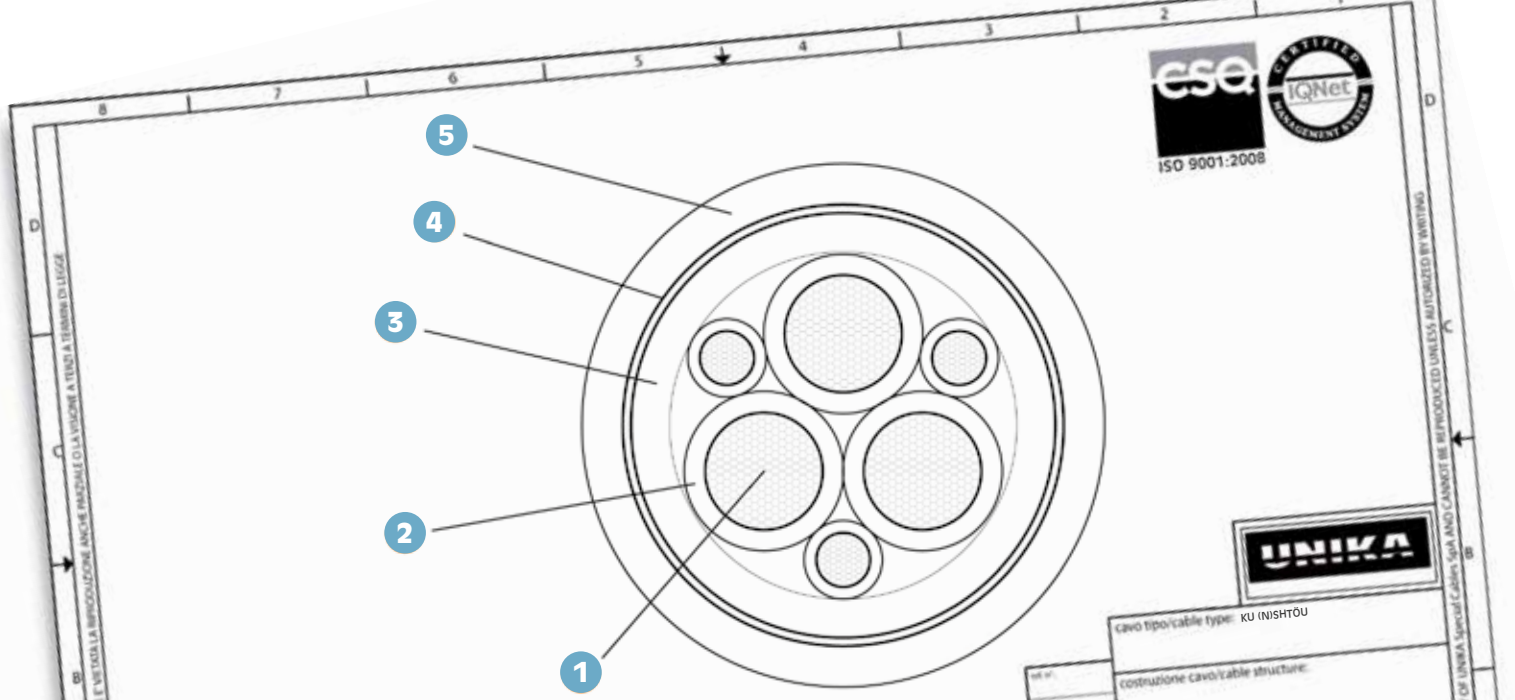
Cavi bassa tensione in gomma per applicazione in gru  
Low voltage rubber crane cables



	Dati tecnici	Technical data
<b>Conduttore Conductor</b>	1 Trefolo flessibile di rame stagnato in accordo a classe 5 VDE 0295, EN 60228	Flexible tinned COPPER wire according to class 5 VDE 0295, EN 60228
<b>Isolamento Insulation</b>	2 EPR tipo 3GI3	EPR type 3GI3
<b>Identificazione anime Cores identification</b>	Colorate in accordo a HD 308 S2: 3 anime di potenza: nero-grigio-marrone 3 anime di terra: giallo /verde	Colorate in accordo a HD 308 S2: 3 power cores: black, grey, brown 3 PE cores: Green/Yellow
<b>Guaina intermedia Inner sheath</b>	3 CPE elastomero	CPE elastomer
<b>Treccia anti-torsionale Anti-twist braid</b>	4 Treccia tessile	braid of high-tensile yarns
<b>Guaina esterna Outer sheath</b>	5 CPE elastomero Colore Nero	CPE elastomer colour BLACK
<b>Tensione nominale di esercizio U<sub>o</sub>/U Nominal voltage U<sub>o</sub>/U</b>	0,6/1 kV ac (U <sub>m</sub> 1,2 kV)	0,6/1 kV ac (U <sub>m</sub> 1,2 kV)
<b>Raggio di curvatura minimo Min. bending radius</b>	Mobile: 7,5xD	Mobile: 7,5xD
<b>Max resistenza di trazione Max. tensile strength</b>	La trazione non deve superare i 15 N/mm <sup>2</sup> . Tampuro dell'avvolgitore almeno 20 x D.	Tensile stress must not exceed 15 N/mm <sup>2</sup> . Diameter of drum barrel should be min. 20 times of cable diameter.
<b>Velocità di spostamento Travel speed</b>	Massima velocità 120 m/min	Permitted running speed up 120m/min.
<b>Temperatura di esercizio Operating temperature range</b>	Posa fissa: -40°C to +85°C posa mobile: +25°C to +60°C temperatura sul conduttore +90°C Temperatura di corto circuito Max. 250°C	Fixed: -40°C to +85°C Mobile: +25°C to +60°C max. conductor +90°C CONDUCTOR SHORT-CIRCUIT TEMPERATURE: Max. 250°C
<b>Resistenza ozono Ozone resistance</b>	Sì	Yes
<b>Resistenza U.V. U.V resistance</b>	Sì	Yes
<b>Riferimenti normativi Standards</b>	Ritardante la fiamma IEC 60332-1-2 Realizzato in accordo a VDE 0250 parte 812, VDE 0207, EN 50363 Resistenza all'olio: EN 60811-2-1	Flame retardant IEC 60332-1-2 Designed according to VDE 0250 part 814, VDE 0207, EN 50363 Oil resistance: EN 60811-2-1

Cavo in gomma per applicazione in gru con caratteristiche anti-torsionali. Sopporta una trazione massima di 15 N/mm<sup>2</sup> e può lavorare ad una velocità non superiore ai 120m/min.

The cable presents anti-torsional features necessary for cranes applications. It can bear a maximum tensile strength of 15 N/mm<sup>2</sup> and a running speed up to 120m/min.



Codice Code	Formazione (n° anime x sezione mm <sup>2</sup> conduttore) (Number of cores x conductor cross-section qmm)	Diametro minimo Min. outer diameter (mm)	Diametro massimo Max. outer diameter (mm)	Peso cavo Cable weight (Kg/Km)	Peso rame Cu copper weight (Kg/Km)
55037	3x1,5	11,2	14,4	43,2	236
55039	3x2,5	12,6	16,1	72	305
5503A	3x4	15,3	19,6	115,2	395
5503B	3x6	16,4	20,9	172,8	525
5503D	3x10	20,2	25,7	288	765
5503E	3x16	22,5	28,6	460,8	1080
5503F	3x25	27,7	35	720	1470
5503G	3x35	31,7	40	1008	2030
5503H	3x50	37,1	46,8	1440	2680
5503J	3x70	42,5	53,5	2016	3530
5503K	3x95	48,2	60,6	2736	4400
5503L	3x120	51,6	64,9	3456	5250
5503M	3x150	56,2	70,7	4320	7040
5503N	3x185	63,3	79,4	5328	8320
5503P	3x240	69,9	87,7	6912	5730
55001	3x25+16	30,4	38,4	816	2720
55002	3x35+16	34	42,8	1161,6	3010
55002	3x50+3x25/3	37,1	46,8	1680	2730
55003	3x50+25	38,6	48,6	1680	3430
55004	3x70+3x35/3	42,5	53,5	2352	3740
55005	3x70+35	45,6	57,4	2352	4010
55006	3x95+3x50/3	48,2	60,6	3216	4690
55007	3x95+50	53,1	66,7	3216	5405
55008	3x120+3x70/3	51,6	64,9	4128	6220
55009	3x120+70	55,5	69,7	4128	6818
55010	3x150+3x70/3	56,2	70,7	4992	7480
55011	3x150+70	64	80,4	4992	9190
55012	3x185+x95/3	63,3	79,4	6240	9020
55013	3x185+95	68,8	86,4	6240	9850
55014	3x240+3x120/3	69,9	87,7	8064	11760
55047	4x1,5	12,1	15,5	57,6	274
55049	4x2,5	14,7	18,7	96	416
5504A	4x4	16,6	21,1	153,6	550
5504B	4x6	17,7	22,6	230,4	683
5504D	4x10	22	27,8	384	1018
5504E	4x16	25,5	32,3	614,4	1370
5504F	4x25	31,6	39,8	960	1970
5504G	4x35	34,5	43,6	1344	2610

Codice Code	Formazione (n° anime x sezione mm <sup>2</sup> conduttore) (Number of cores x conductor cross-section qmm)	Diametro minimo Min. outer diameter (mm)	Diametro massimo Max. outer diameter (mm)	Peso cavo Cable weight (Kg/Km)	Peso rame Cu copper weight (Kg/Km)
5504H	4x50	40,5	51	1920	3600
5504J	4x70	46,5	58,6	2688	5356
5504K	4x95	52,7	66,2	3648	7018
5504L	4x120	58,4	73,3	4608	8220
5504M	4x150	63,4	79,7	5760	8905
5504N	4x185	71,2	89,4	7104	10730
5504P	4x240	78,2	98,2	9216	13560
55057	5x1,5	12,9	16,6	72	316
55059	5x2,5	15,8	20,2	120	465
5505A	5x4	17,9	22,8	192	641
5505B	5x6	20	25,3	288	820
5505D	5x10	23,9	30,2	480	1200
5505E	5x16	27,7	35	768	1630
5505F	5x25	34,5	43,4	1200	2470
5505G	5x35	39,1	49,2	1680	3250
5505H	5x50	44,2	55,7	2400	4350
5505J	5x70	52,8	66,4	3360	6200
55067	6x1,5	15	19,1	86,4	390
55069	6x2,5	16,8	21,4	144	500
5506A	6x4	19,9	25,2	230,4	725
55077	7x1,5	15,1	19,2	100,8	390
55079	7x2,5	16,8	21,4	168	576
5507A	7x4	19,9	25,2	268,8	750
55107	10x1,5	17,9	22,8	144	530
55109	10x2,5	21,2	26,9	240	760
55127	12x1,5	18,4	23,4	172,8	606
55129	12x2,5	21,9	27,7	288	905
55167	16x1,5	20,6	26,2	230,4	696
55169	16x2,5	23,8	30,1	384	1030
55187	18x1,5	21,8	27,6	259,2	743
55189	18x2,5	24,9	31,4	432	1181
55247	24x1,5	24,8	31,3	345,6	1115
55249	24x2,5	29,5	37,2	576	1585
55307	30x1,5	26,1	33	432	1280
55309	30x2,5	31	39,1	720	1840
55407	40x1,5	29,5	37,2	576	2000
55409	40x2,5	35,7	45	960	3110