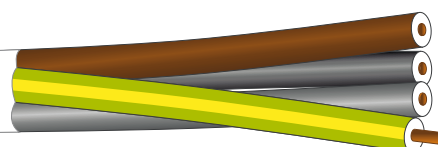


# KU ECO 3500

Cavi multipolari per comando, controllo e segnalamento soggetti a sollecitazioni gravose  
 Command, control and signal multicore cables subjected to heavy mechanical conditions

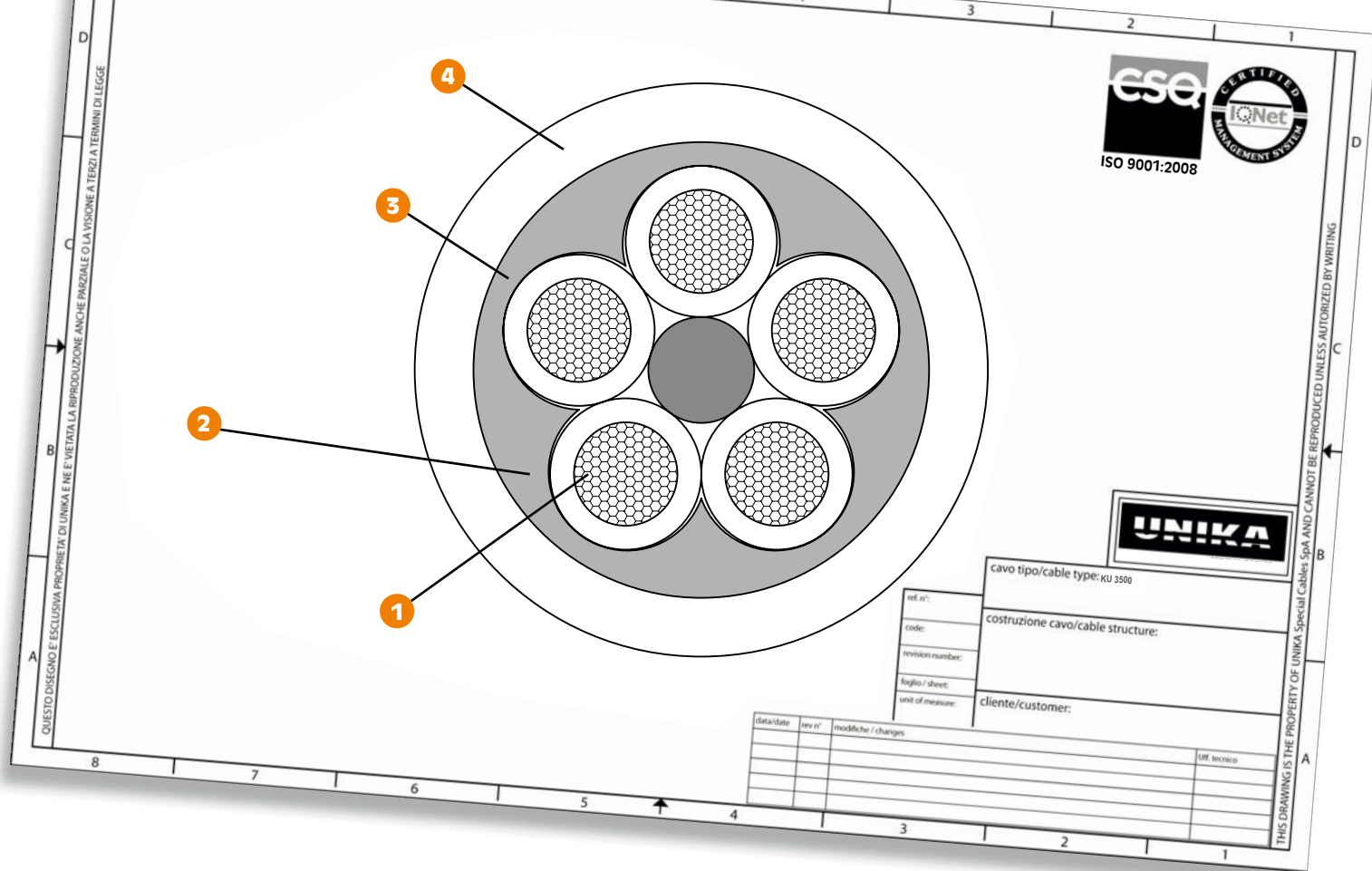
UNIKA KU ECO3500 +0 +0 +0 CE



	Dati tecnici	Technical data
<b>Conduttore</b> <b>Conductor</b>	1 Rame rosso secondo CEI EN 60228 (CEI 20-29) classe 5	Bare copper complying with CEI EN 60228 (CEI 20-29) class 5
<b>Isolamento ed identificazione anime</b> <b>Insulation and core identification</b>	2 XLPE. Anime numerate con giallo/verde oppure colori secondo HD 308	XLPE. Numbered cores with yellow/green or colour code according to HD 308
<b>Guainetta riempitiva</b> <b>Filler</b>	3 Riempitivo in gomma	Rubber filler
<b>Guaina</b> <b>Jacket</b>	4 PUR lucido secondo EN 50363-10-2. Colore arancio RAL 1018	Glossy PUR compound according to EN 50363-10-2. Colour orange RAL 1018
<b>Tensione di lavoro</b> <b>Operating voltage</b>	450/750 V	450/750 V
<b>Tensione di prova</b> <b>Test voltage</b>	3000 V	3000 V
<b>Resistenza di isolamento</b> <b>Insulation resistance</b>	> 15 G Ω·km a 20°C	> 15 G Ω·km at 20°C
<b>Temperatura di lavoro</b> <b>Operating temperature</b>	Posa fissa -40 ÷ 80 °C  Applicazioni flessibile -40 + 80	Fixed installation -40 ÷ 80 °C  Flexible application -40 + 80
<b>Raggio minimo di curvatura per posa fissa</b> <b>Minimum bending radius for fixed installation</b>	Posa fissa 4 x diametro esterno  Applicazioni flessibile 6 x diametro esterno	Fixed installation 4 x outer diameter  Flexible application 6 x outer diameter
<b>Emissione gas alogenidrici</b> <b>Halogen gas emission</b>	≤ 0,5% IEC 60754, CEI EN 50267-2	≤ 0,5% IEC 60754, CEI EN 50267-2
<b>Resistenza agli oli industriali</b> <b>Industrial oil resistance</b>	EN 50363-10-2	EN 50363-10-2

Il campo di applicazione di questi cavi comprende il comando e controllo di macchine utensili, impianti produttivi, prolunghe flessibili per apparecchi portatili. È idoneo ad essere installato anche all'aperto e in tutte quelle situazioni caratterizzate da condizioni gravose di funzionamento. La sua flessibilità lo rende facile e veloce da installare.

The application field for such cables includes control and command of machine tools, manufacturing plant, and flexible cords for portable apparatus. It is suitable to be installed outdoor and in every harsh environment. Its flexibility makes it easy and quickly for installation.



codice code	n° anime x sezione cores x cross section	diametro nominale nominal diameter [mm]	massa Cu Cu mass [Kg/km]	massa cavo cables mass [Kg/km]
2L025	2x0,75	6,30	14,4	62
2L035	3G0,75	6,60	21,6	70
2L045	4G0,75	7,10	28,8	85
2L055	5G0,75	7,70	36	98
2L075	7G0,75	8,30	50,4	120
2L125	12G0,75	11,00	86,4	195
2L185	18G0,75	13,20	129,6	285
2L255	25G0,75	15,70	180	390
2L026	2x1	6,90	19,2	75
2L036	3G1	7,30	28,8	90
2L046	4G1	7,90	38,4	105
2L056	5G1	8,50	48	120
2L076	7G1	9,20	67,2	150
2L126	12G1	12,50	115,2	255
2L186	18G1	14,70	172,8	360
2L256	25G1	17,80	240	495
2L027	2x1,5	7,70	28,8	100
2L037	3G1,5	8,10	43,2	115
2L047	4G1,5	8,90	57,6	140
2L057	5G1,5	9,90	72	170
2L077	7G1,5	10,80	100,8	210
2L127	12G1,5	14,40	172,8	345
2L029	2x2,5	8,70	48	135
2L039	3G2,5	9,20	72	155
2L049	4G2,5	10,30	96	195
2L059	5G2,5	11,40	120	235
2L079	7G2,5	12,50	168	300
2L03A	3G4	10,90	115,2	230
2L04A	4G4	12,10	153,6	280
2L05A	5G4	13,30	192	340
2L03B	3G6	12,40	172,8	310

codice code	n° anime x sezione cores x cross section	diametro nominale nominal diameter [mm]	massa Cu Cu mass [Kg/km]	massa cavo cables mass [Kg/km]
2L04B	4G6	13,70	230,4	385
2L05B	5G6	15,00	288	450
2L03D	3G10	15,50	288	510
2L04D	4G10	16,90	384	620
2L05D	5G10	18,80	480	750
2L03E	3G16	18,40	460,8	770
2L04E	4G16	20,20	614,4	950
2A05E	5G16	22,20	768	1140