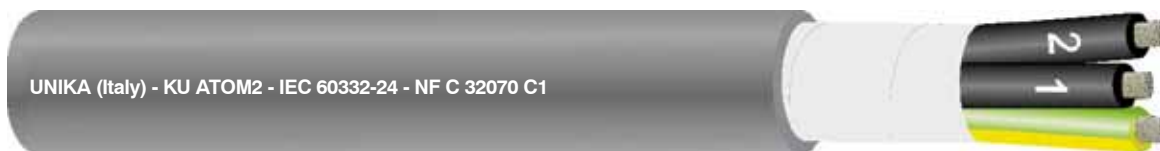


KU ATOM2

Cavi di controllo con tensione 450/750 V per impianti nucleari
Control cables rated 450/750 V for nuclear plants



	Dati tecnici	Technical data
Conduttore Conductor	1 Rame stagnato in classe 5 in accordo alla IEC 60228	Tinned copper class 5 according to IEC 60228
Isolamento Insulation	2 Mescola esente da alogeni tipo TI6 secondo EN 50363-7	Halogen free compound type TI6 according to EN 50363-7
Identificazione delle anime (preferenziale) Core identification (preferential)	Nero numerati (con o senza giallo/verde)	Black numbered (with or without green/yellow)
Guaina esterna Outer sheath	3 Mescola esente da alogeni tipo TM7 secondo EN 50363-7 Colore grigio (preferenziale)	Halogen free compound type TM7 according to EN 50363-7 Colour grey (preferential)
Marcatura Marking	UNIKA (Italy) – KU ATOM2 450/750 V (numero anime) x (sezione) – IEC 60332-3-24 – NF C 32070 C1 – codice rintracciabilità	UNIKA (Italy) – KU ATOM2 450/750 V (core number) x (cross-section) – IEC 60332-3-24 – NF C 32070 C1 – traceability code
Temperatura del conduttore Rated conductor temperature	-40 ÷ 70 °C	-40 ÷ 70 °C
Temperatura di installazione minima Minimum installation temperature	-15 °C	-15 °C
Raggio di piegatura minimo Minimum bending radius	4D per cavi con diametro esterno fino a 25 mm 6D per cavi con diametro esterno superiore a 25 mm D è il diametro esterno	4D for cables having overall diameter not above 25 mm 6D for cables having overall diameter above 25 mm D is the overall diameter
Comportamento al fuoco Fire behaviour	IEC 60332-3-24 Non propagazione incendio NF C 32070 C1 IEC 60332-1-2 Non propagazione fiamma IEC 60754-1 Contenuto alogeni IEC 60754-2 pH e conducibilità IEC 60684-2 Contenuto fluoro IEC 61034-1 and IEC 61034-2 Trasmittanza	IEC 60332-3-24 Not fire propagation NF C 32070 C1 IEC 60332-1-2 Not flame propagation IEC 60754-1 Halogen content IEC 60754-2 pH and conductivity IEC 60684-2 Fluorine content IEC 61034-1 and IEC 61034-2 Light transmittance
Resistenza alle radiazioni Radiation resistance	20 kGray I cavi possono essere progettati, su richiesta, per dosi di radiazione superiore	20 kGray Upon request, cables can be designed for higher radiation doses.

Cavi di controllo adatti ad essere installati negli impianti nucleari di produzione di energia elettrica.

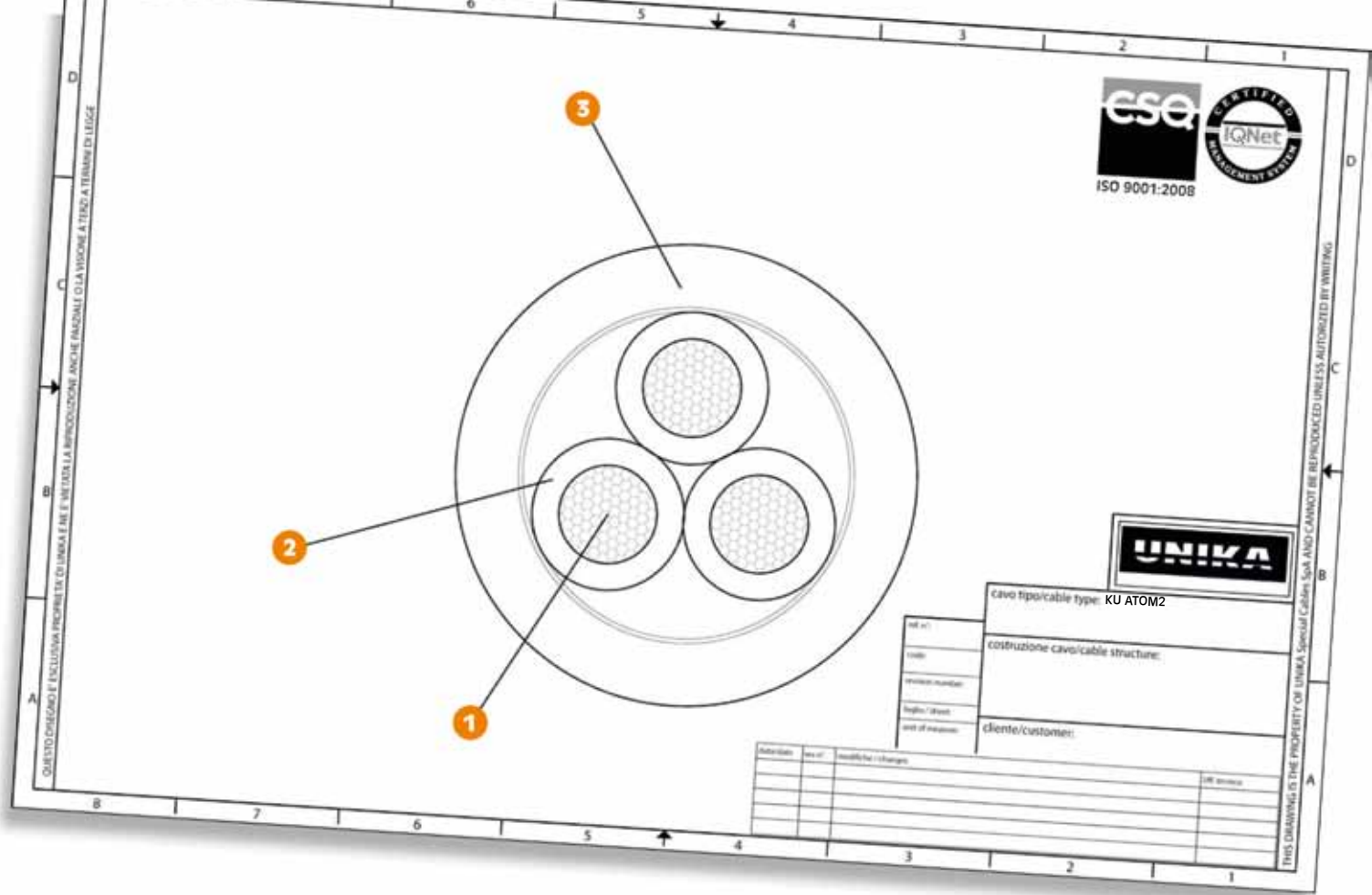
Le loro caratteristiche di resistenza all'incendio, assenza di alogeni ed eliminazione di fumi densi e tossici li rendono adatti a questi ambienti, dove la sicurezza delle persone e degli apparati può essere messa a repentaglio.

Maggiore resistenza alle radiazioni può essere richiesta allo staff Unika.

Control cables to be installed in nuclear plants where electricity is produced.

Their enhanced fire resistance, halogen free and low smoke emission characteristics make them suitable to be installed in these environments, where both people and machinery can be jeopardized.

Higher radiation resistance is available upon request.



codice code	n° anime x sezione cores x cross section	diametro esterno outer diameter [mm]	massa Cu Cu mass [Kg/km]	massa cavo cables mass [Kg/km]
T6024	2x0,5	4,8	10	35
T6034	3G0,5	5,0	15	38
T6044	4G0,5	5,8	20	51
T6054	5G0,5	6,2	24	64
T6074	7G0,5	6,8	34	77
T6124	12G0,5	8,7	58	120
T6194	19G0,5	10,5	92	195
T6274	27G0,5	12,5	130	265
T6374	37G0,5	14,4	178	340
T6025	2x0,75	5,4	15	45
T6035	3G0,75	5,8	22	55
T6045	4G0,75	6,2	29	70
T6055	5G0,75	7,0	36	82
T6075	7G0,75	7,7	51	95
T6125	12G0,75	10,0	87	169
T6195	19G0,75	12,0	137	250
T6275	27G0,75	14,5	195	375
T6375	37G0,75	16,2	267	485