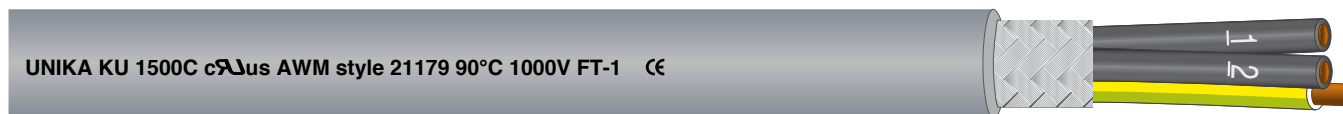


KU 1500 C

Cavi multipolari, schermati di comando e controllo, approvati UL e CSA
Command and control, multicore shielded cables, with UL and CSA approvals



UNIKA KU 1500C cULus AWM style 21179 90°C 1000V FT-1 CE

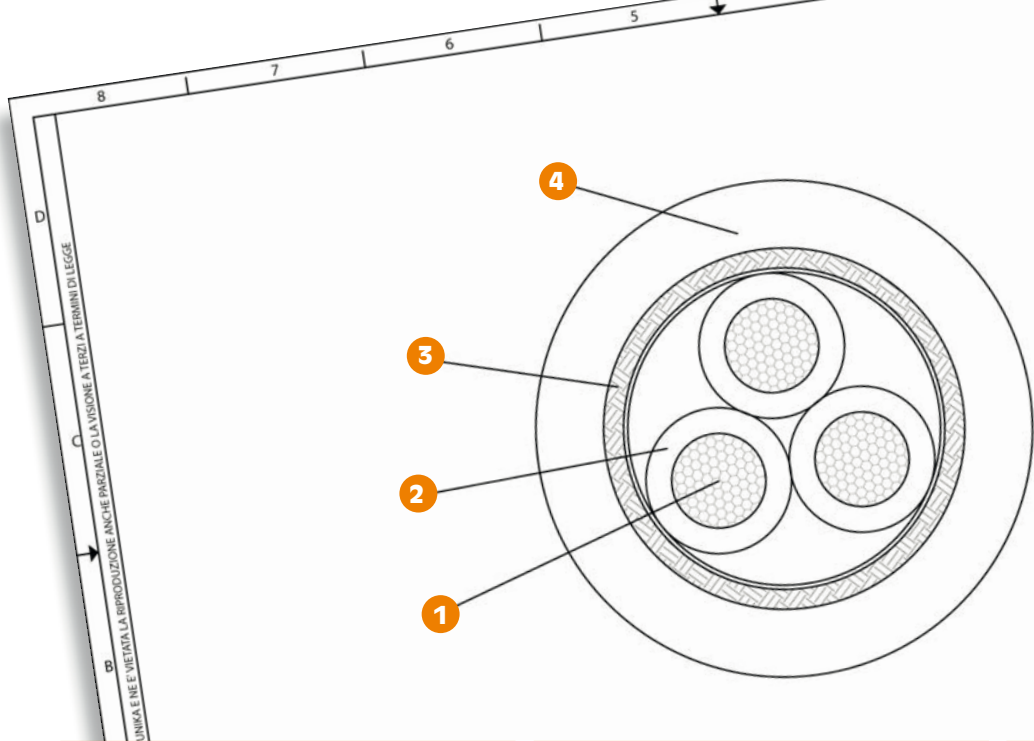
	Dati tecnici	Technical data
Conduttore Conductor	1 Rame rosso secondo CEI EN 60228 (CEI 20-29) classe 5	Bare copper complying with CEI EN 60228 (CEI 20-29) class 5
Isolamento ed identificazione anime Insulation and core identification	2 Miscela di PVC classe 43 secondo UL 1581. Anime numerate con giallo/verde	PVC compound class 43 according to UL 1581. Numbered cores with yellow/green
Schermatura Shielding	3 Treccia di fili di rame stagnato. Copertura circa 85%	Tinned copper wire braid. Coverage about 85%
Guaina Jacket	4 Miscela di PVC classe 43 secondo UL 1581. Colore grigio RAL 7001	PVC compound class 43 according to UL 1581. Colour grey RAL 7001
Tensione di lavoro Operating voltage	1000 V	1000 V
Temperatura di lavoro Operating temperature	Posa fissa -30 ÷ 90 °C Applicazioni flessibile -5 ÷ 80 °C	Fixed installation -30 ÷ 90 °C Flexible application -5 ÷ 80 °C
Raggio minimo di curvatura per posa fissa Minimum bending radius for fixed installation	6 x diametro esterno	6 x outer diameter
Comportamento al fuoco Fire behaviour	Prova di non propagazione fiamma UL 758 e prova FT-1 CSA C.22.2 n°210	Cable flame test per UL 758 and FT-1 test per CSA C.22.2 n°210
Emissione gas alogenidrici Halogen gas emission	≤ 18% IEC 60754, CEI EN 50267-2	≤ 18% IEC 60754, CEI EN 50267-2
Resistenza agli oli industriali Industrial oil resistance	IEC CEI EN 60811-2-1	IEC CEI EN 60811-2-1
Assorbimento d'acqua Water absorption	IEC CEI EN 60811-1-3	IEC CEI EN 60811-1-3
Direttiva ATEX ATEX Directive	Disponibili su richiesta	Available upon request

Questa serie di cavi è idonea per i sistemi di controllo e di comando utilizzati per le macchine utensili, per le catene di montaggio, interconnessione tra pannelli di controllo e macchinari vari. Adatto per essere installato in ambienti secchi e umidi, ha una moderata resistenza agli oli.

Approvato UL/CSA:
90°C 1000V style 21179

Such cables are suitable for control and command system employed for machine tools, assembly lines, connection between control panels and devices for generic industrial equipment. It is suitable to be installed both in dry and damp environment, it shows moderated oil resistance.

UL/CSA approved:
90°C 1000V style 21179



UNIKA

cavo tipo/cable type: KU 1500 C

costruzione cavo/cable structure:

cliente/customer:

ISO TECNICO

codice code	n° anime x sezione cores x cross section	diametro esterno outer diameter [mm]	massa Cu [Kg/km]	massa cavo cables mass [Kg/km]	codice code	n° anime x sezione cores x cross section	diametro esterno outer diameter [mm]	massa Cu [Kg/km]	massa cavo cables mass [Kg/km]	codice code	n° anime x sezione cores x cross section	diametro esterno outer diameter [mm]	massa Cu [Kg/km]	massa cavo cables mass [Kg/km]
25024	2x0,50	5,4	20	44,2	25046	4G1	7,4	54	95,5	25069	6G2,5	11,7	182	264,4
25034	3G0,50	5,6	26	52,9	25056	5G1	8	65	112,4	25079	7G2,5	11,7	206	292,6
25044	4G0,50	6,1	32	64	25066	6G1	8,8	86	144,6	25109	10G2,5	14,9	291	412,7
25054	5G0,50	6,8	38	77,6	25076	7G1	8,8	96	157,6	25129	12G2,5	15,4	340	472,2
25064	6G0,50	7,3	44	88,4	25106	10G1	11,1	134	219,2	25169	16G2,5	17,2	443	610,8
25074	7G0,50	7,3	49	95,6	25126	12G1	11,4	154	246,7	25189	18G2,5	18,3	495	675,5
25104	10G0,50	9,1	79	143,5	25166	16G1	12,6	197	307,2	25209	20G2,5	19,4	547	743
25124	12G0,50	9,3	89	158,3	25186	18G1	13,4	219	346,7	25259	25G2,5	22,6	700	946,3
25164	16G0,50	10,5	112	201,5	25206	20G1	14,1	241	377,6	2502A	2x4	10,2	109	168,8
25184	18G0,50	11	124	221	25256	25G1	16	295	454,7	2503A	3G4	10,8	150	223,5
25204	20G0,50	11,5	136	240	25276	27G1	16	316	483,2	2504A	4G4	11,7	192	277,5
25254	25G0,50	13	165	285,8	25326	32G1	17,2	369	564,2	2505A	5G4	13	235	332,8
25274	27G0,50	13	176	306,9	25346	34G1	17,8	391	599,4	2506A	6G4	14,2	278	395,9
25324	32G0,50	14	204	354,3	25376	37G1	17,8	419	636,2	2507A	7G4	14,2	317	441,9
25344	34G0,50	14,5	215	373,1	25416	41G1	19,5	487	729,8	2502B	2x6	11,7	153	225,4
25374	37G0,50	14,5	230	394,7	25506	50G1	21,2	580	866,2	2503B	3G6	12,4	213	296,9
25414	41G0,50	15,5	253	432,2	25027	2x1,5	6,9	43	78,4	2504B	4G6	13,7	275	374,3
25504	50G0,50	16,5	300	509	25037	3G1,5	7,2	59	98,7	2505B	5G6	15,1	338	458,9
25025	2x0,75	5,8	26	52,8	25047	4G1,5	7,8	75	121	2506B	6G6	16,6	401	537
25035	3G0,75	6,1	34	64,9	25057	5G1,5	8,7	101	158	2507B	7G6	16,6	401	603
25045	4G0,75	6,8	43	81,9	25067	6G1,5	9,4	118	182,2	2502D	2x10	14,7	244	361,1
25055	5G0,75	7,3	52	95,6	25077	7G1,5	9,4	133	200,6	2503D	3G10	15,6	344	485,7
25065	6G0,75	7,9	60	109,7	25107	10G1,5	11,9	186	281,2	2504D	4G10	17,3	446	622,6
25075	7G0,75	7,9	68	120,3	25127	12G1,5	12,2	216	318,7	2505D	5G10	19,4	573	784,2
25105	10G0,75	10,1	106	182,9	25167	16G1,5	13,7	279	409,3	2506D	6G10	21,8	679	960,1
25125	12G0,75	10,4	122	206,2	25187	18G1,5	14,4	311	452,6	2507D	7G10	21,8	775	1073,9
25165	16G0,75	11,4	155	255,1	25207	20G1,5	15,1	343	495,3	2503E	3G16	18,8	527	700,9
25185	18G0,75	12	172	281,7	25257	25G1,5	17,2	422	608,7	2504E	4G16	21,5	713	938,6
25205	20G0,75	12,5	189	305,2	25277	27G1,5	17,2	452	646	2505E	5G16	23,5	878	1170,1
25255	25G0,75	14,3	230	373,2	25327	32G1,5	18,7	553	781,6	2503F	3G25	23,5	833	1137,9
25275	27G0,75	14,3	246	396,8	25347	34G1,5	19,6	586	835,1	2504F	4G25	26	1119	1494,9
25325	32G0,75	15,3	286	455,6	25377	37G1,5	19,6	629	888,1	2505F	5G25	28,6	1378	1819,4
25345	34G0,75	16,1	303	489,7	25417	41G1,5	21,6	695	1004,8	2503G	3G35	26,4	1166	1504
25375	37G0,75	16,1	325	519,4	25507	50G1,5	22,8	832	1181,7	2504G	4G35	29,1	1520	1953,9
25415	41G0,75	17,2	358	568,8	25029	2x2,5	8,5	65	107,1	2505G	5G35	33,1	1877	2412,2
25505	50G0,75	18,4	450	699,2	25039	3G2,5	9	100	151,7	2503H	3G50	31,5	1626	2109,6
25026	2x1	6,3	32	61,3	25049	4G2,5	9,9	127	186,3	2504H	4G50	34,7	2128	2707,4
25036	3G1	6,8	43	79,4	25059	5G2,5	10,8	155	229,1	2505H	5G50	38,4	2680	3372,2